

- ANTIRROBO: SISTEMA DE FIJACIÓN QUE IMPIDE EL DESMONTAJE DESDE EL EXTERIOR.
- MÁXIMA RESISTENCIA A LA CORROSIÓN.
- MÁXIMA RESISTENCIA AL ARRANQUE.

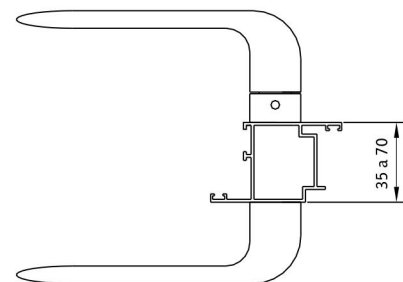
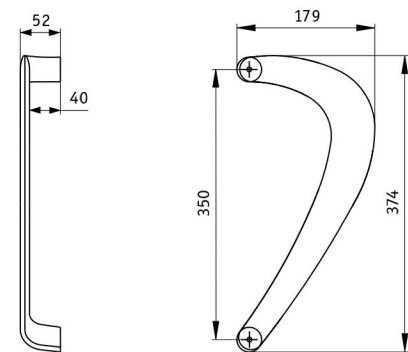
7010: Juego de 2 unidades con accesorios para montaje por ambos lados de la puerta.

7011: 2 unidades de izquierda con accesorios para montaje por un lado de la puerta.

7012: 2 unidades de derecha con accesorios para montaje por un lado de la puerta.



MEDIDAS (mm.) Y CENTRO DE TALACROS



ENSAYO	NORMA	RESULTADO	MATERIALES	
Resistencia corrosión	UNE-EN 1670	Grado 4	Tirador	Aluminio inyectado
Abrasión acelerada	PE-008	satisfactorio	Base	Zamak
Resistencia de los elementos de fijación	PE-010	>1.200 newton	Tornillos	Acero
Adherencia por corte enrejado	PE-007	satisfactorio	Eje apriete	Acero

ACABADOS Y TRATAMIENTOS DE SUPERFICIE



PRESENTACIÓN

2 unidades con accesorios (1 juego), en caja de 410x270x58 mm. Incluye croquis de montaje.